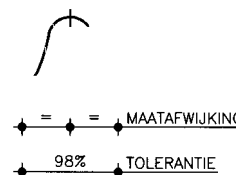


Maatafwijkingen

Voor diverse productgroepen worden de toleranties van de elementen opgegeven. De genoemde opgegeven maat-afwijkingen betreffen het 98% -gebied. De toelaatbare maatafwijkingen zijn van toepassing op de zogenaamde kritische maten (NEN 2889) en meetmethode (NEN 3682).

Afwerking (NEN 6722)

Voor de oppervlaktebeoordeling voor de zichtzijde van de elementen kan artikel 8.6 uit NEN 6722 gebruikt worden. Per productgroep wordt aangegeven in welke oppervlakte beoordelingsklasse de zichtzijde kan worden beoordeeld.



Oppervlakte-beoordelingsklasse I

- A) Beton met een glad oppervlak zonder nabewerking
- B) Beton met een glad oppervlak zonder nabewerking
- C) Beton met een glad oppervlak met nabewerking

Opmerking

Het verschil tussen oppervlakte-beoordelingsklasse IA en IB komt voort uit de bijzondere waardering die de opdrachtgever hecht aan specifieke betonoppervlakken in klasse IA en de normale waardering in klasse IB. Bij de keuze van de bekisting zal hiermee rekening worden gehouden.

Oppervlakte-beoordelingsklasse II

- A) Beton met een ruw oppervlak zonder nabewerking
- B) Beton met een ruw oppervlak met nabewerking
- C) Beton met een oppervlak met vooraf vastgestelde structuur
- D) Beton zonder oppervlakte-eisen

Toelichting

Voor de oppervlakte-beoordelingsklasse IIC zijn geen eisen in onderstaande tabel opgenomen. Wel kan worden aanbevolen de eis voor plaatselijke oneffenheden en afwijkingen indien mogelijk op 2 mm te stellen en geen luchtbellen toe te staan. Voor oppervlakte-beoordelingsklasse IID zijn geen eisen gesteld. Wel dient uiteraard met maat- en dekkingstoleranties rekening te worden gehouden.

Oppervlakte-beoordelingscriteria

Uit: NEN 6722

| te beschouwen aspecten | oppervlakte-beoordelingsklasse | | | | |
|---|--------------------------------|-------------------|-------------------|-------------------|-------------------|
| | I | | | II | |
| | A | B | C | A | B |
| aftekening structuur bekistingsmateriaal toegestaan | nee | nee | ja | nee | ja |
| plaatselijke oneffenheden en afwijkingen door bekistingsmateriaal (o.a. plaatbeschadigingen, bramen en bekistingsnaden) in mm | ≤ 2 | ≤ 3 | ≤ 4 | ≤ 2 | ≤ 4 |
| afwijkingen van de vlakheid van gehele oppervlakken in mm | | | | | |
| - onder 0,4 m lange rei | ≤ 2 | ≤ 2 | ≤ 3 | ≤ 2 | ≤ 4 |
| - onder 2 m lange rei ¹⁾ | ≤ 3 | ≤ 5 | ≤ 7 | ≤ 5 | ≤ 7 |
| - bij grotere onderdelen per m ¹ (gemeten met de draad) | ≤ 1,5 | ≤ 2,5 | ≤ 3,5 | ≤ 2,5 | ≤ 3,5 |
| - met een maximum over het totale oppervlak van | 10 | 15 | 25 | 15 | 25 |
| maatafwijkingen bij hoeknaden (o.a. hoeken van kolommen en balken) in mm | ≤ 2 ²⁾ | ≤ 4 ³⁾ | ≤ 4 ³⁾ | ≤ 4 ³⁾ | ≤ 4 ³⁾ |
| luchtbellen toegestaan ⁴⁾ | ja | ja | n.v.t. | ja | n.v.t. |

- 1) De 2 m lange rei is uitgevoerd met stelvoetjes en een meetklokje.
- 2) Uitvoering zodanig dat geen nadere bewerkingen van de profilering nodig zijn.
- 3) Plaatselijke afwijkingen van de profilering bijwerken.
- 4) Gedeelten van meer dan 1000 mm²/m² zijn niet toelaatbaar. Gedeelten van meer dan 3000 mm² per 10 m² zijn niet toelaatbaar. Eventuele beschadigingen bijwerken.
(Uit: NEN 6722)

Dekking op wapening

Dekking op de buitenste wapening +10/-5, tenzij anders op tekening staat aangegeven.

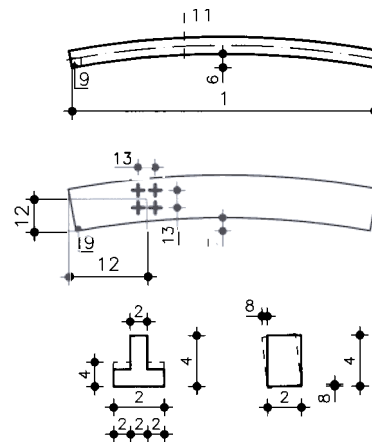
De eisen ten aanzien van de scheurvorming zijn geregeld in het KIWA document "criteria 73/04"

MAXIMAAL TOELAATBARE MAATAFWIJKINGEN VAN FUNDERINGEN EN BALKEN

Maximaal toelaatbare maatafwijkingen

| Onderdeel | | pos.nr. | volgens Belton | |
|----------------|----------------------|----------------|-----------------|-------------------|
| Grootte | lengte | 1 | 10 | mm |
| | breedte | 2 | 7 | mm |
| | hoogte | 4 | 8 | mm |
| Vorm | kromte | 6 | 1,3 | mm/m |
| | opbuiging | 7 | 1 | mm/m |
| | scheluwte | 8 | 6 | mm |
| | * haaksheid E | 9 | 8 | mm/m |
| | haaksheid D | 11 | 7 | mm/m |
| | Voorzieningen | pos.nr. | malzijde | stortzijde |
| plaats/eenling | 12 | 6 mm | 8 mm | |
| afmeting/groep | 13 | 5 mm | 7 mm | |

* In twee richtingen



Afwerking (NEN 6722)

indien zichtzijde geldt:

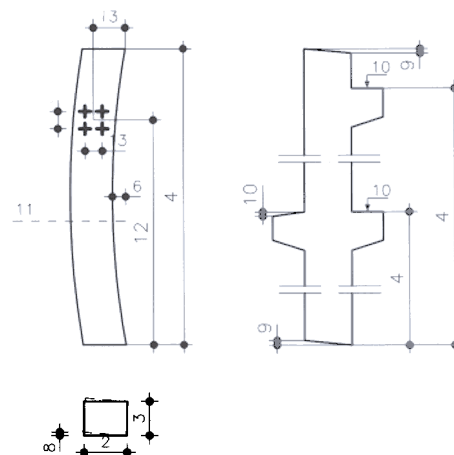
oppervlakte beoordelingsklasse 1B

MAXIMAAL TOELAATBARE MAATAFWIJKINGEN VAN KOLOMMEN

Maximaal toelaatbare maatafwijkingen

| Onderdeel | | pos.nr. | volgens Belton | |
|----------------------|----------------|-----------------|-------------------|------|
| Grootte | breedte | 2 | 7 | mm |
| | dikte | 3 | 7 | mm |
| | hoogte | 4 | 8 | mm |
| Vorm | kromte | 6 | 1,3 | mm/m |
| | scheluwte | 8 | 5 | mm |
| | * haaksheid E | 9 | 8 | mm/m |
| | * haaksheid O | 10 | 6 | mm/m |
| | haaksheid D | 11 | 7 | mm/m |
| Voorzieningen | pos.nr. | malzijde | stortzijde | |
| plaats/eenling | 12 | 6 mm | 8 mm | |
| afmeting/groep | 13 | 5 mm | 7 mm | |

* In twee richtingen



Afwerking (NEN 6722)

indien zichtzijde geldt:

oppervlakte beoordelingsklasse 1B

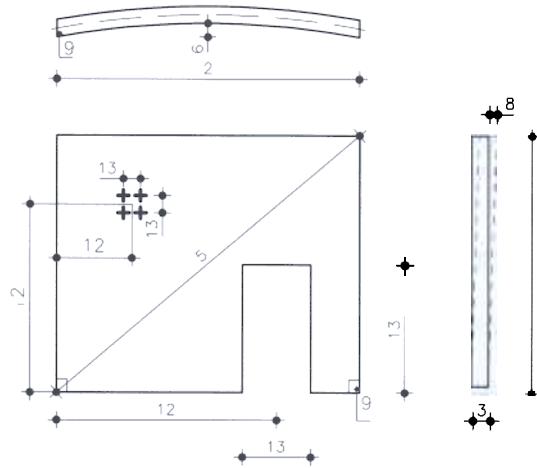
MAXIMAAL TOELAATBARE MAATAFWIJKINGEN VAN WANDEN, SPOUWBLADEN EN TOPPEN

Maximaal toelaatbare maatafwijkingen

| Onderdeel | pos.nr. | volgens Belton |
|---------------|---------|----------------|
| Grootte | | |
| lengte | 2 | 9 mm |
| dikte | 3 | 7 mm |
| hoogte | 4 | 7 mm |
| diagonaal | 5 | 11 mm |
| kromte | 6 | 1,4 mm/m |
| scheluwte | 8 | 8 mm |
| * haaksheid E | 9 | 8 mm/m |

| Voorzieningen | pos.nr. | malzijde | stortzijde |
|----------------|---------|----------|------------|
| plaats/eenling | 12 | 9 mm | 11 mm |
| afmeting/groep | 13 | 5 mm | 8 mm |

* In twee richtingen



Afwerking (NEN 6722)

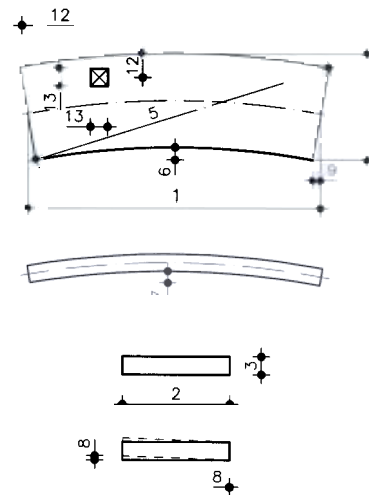
indien zichtzijde geldt:
oppervlakte beoordelingsklasse IC

MAXIMAAL TOELAATBARE MAATAFWIJKINGEN VAN SYSTEEMVLOEREN

Maximaal toelaatbare maatafwijkingen voor niet voorgespannen vloerelementen (NVS) en voorgespannen vloerelementen (VS).

Maximaal toelaatbare maatafwijkingen

| Onderdeel | pos.nr. | volgens Bevlon |
|----------------------|---------|----------------|
| Grootte | | |
| lengte | 1 | +/- 25 mm |
| breedte | 2 | + 5/- 10 mm |
| dikte | 3 | +/- 10 mm |
| diagonaal | 5 | +/- 28 mm |
| kromte NVS | 6 | 2,0 mm/m |
| kromte VS | 6 | 1,0 mm |
| * opbuiging NVS | 7 | 1,6 mm/m |
| * opbuiging VS | 7 | 2,0 mm/m |
| scheluwte | 8 | +/- 8 mm |
| haaksheid (kopseind) | 9 | 20 mm |



(*) Buiging t.o.v. berekende doorbuiging of opbuiging

| Voorzieningen | pos.nr. | stortzijde |
|----------------|---------|------------|
| plaats/eenling | 12 | +/- 50 mm |
| afmeting/groep | 13 | +/- 25 mm |

afwerking (NEN 6722)

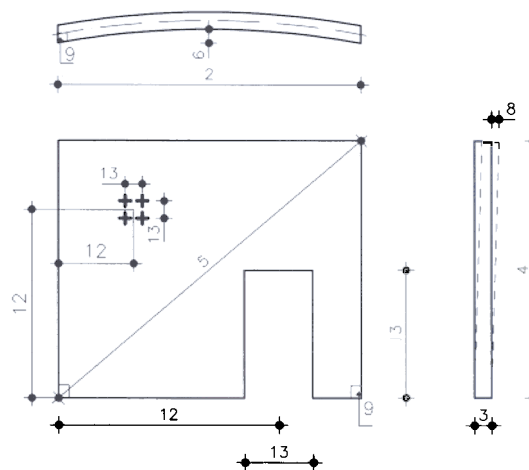
Indien zichtzijde geldt:
oppervlakte beoordelingsklasse IC

MAXIMAAL TOELAATBARE MAATAFWIJKINGEN VAN GEVELEMENTEN

Maximaal toelaatbare maatafwijkingen

| Onderdeel | pos.nr. | volgens Belton | |
|-----------------|---------|----------------|------------|
| Grootte breedte | 2 | 7 mm | |
| dikte | 3 | 5 mm | |
| hoogte | 4 | 7 mm | |
| diagonaal | 5 | 9 mm | |
| kromte | 6 | 1,4 mm/m | |
| scheluwte | 8 | 8 mm | |
| * haaksheid E | 9 | 7 mm/m | |
| Voorzieningen | pos.nr. | malzijde | stortzijde |
| plaats/eenling | 12 | 8 mm | 13 mm |
| afmeting/groep | 13 | 5 mm | 8 mm |

* In twee richtingen



Afwerking (NEN 6722)

indien zichtzijde geldt:

oppervlakte beoordelingsklasse IB of IIC

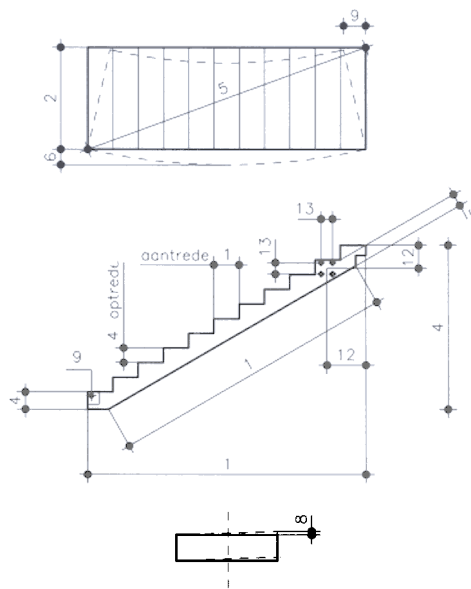
IIC: beton met een oppervlak met vooraf vastgestelde structuur

MAXIMAAL TOELAATBARE MAATAFWIJKINGEN VAN TRAPPEN

Maximaal toelaatbare maatafwijkingen

| Onderdeel | pos.nr. | volgens Belton | |
|----------------|---------|----------------|------------|
| Grootte lengte | 1 | 10 mm | |
| breedte | 2 | 9 mm | |
| dikte | 3 | 7 mm | |
| hoogte | 4 | 7 mm | |
| diagonaal | 5 | 11 mm | |
| kromte | 6 | 2 mm/m | |
| scheluwte | 8 | 7 mm | |
| * haaksheid E | 9 | 8 mm/m | |
| haaksheid D | 11 | 7 mm/m | |
| Voorzieningen | pos.nr. | malzijde | stortzijde |
| plaats/eenling | 12 | 9 mm | 11 mm |
| afmeting/groep | 13 | 5 mm | 8 mm |

* In twee richtingen



Afwerking (NEN 6722)

indien zichtzijde geldt:

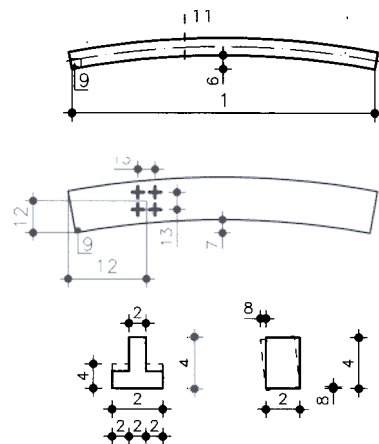
oppervlakte beoordelingsklasse IB

MAXIMAAL TOELAATBARE MAATAFWIJKINGEN VAN MALPRODUCTEN ZOALS BALKONPLATEN, GALERIJPLATEN, LOGGIAPLATEN, STOEPLATEN, PRIVACYSCHERMEN, BORDESSEN, BERGINGSDAKEN, BERGINGSVLOEREN

Maximaal toelaatbare maatafwijkingen

| Onderdeel | pos.nr. | volgens Belton | |
|----------------|----------------------|-------------------|-----------------|
| Grootte | lengte | 1 | 15 mm |
| | breedte | 2 | 9 mm |
| | dikte | 3 | 7 mm |
| | diagonaal | 5 | 11 mm |
| | kromte | 6 | 2,0 mm/m |
| | opbuiging | 7 | 1,3 mm/m |
| | * scheluwte | 8 | 7 mm |
| | haaksheid | 9 | 20 mm/m |
| | Voorzieningen | pos.nr. | malzijde |
| plaats/eenling | 12 | 9 mm | 13 mm |
| afmeting/groep | 13 | 7 mm | 10 mm |

* In twee richtingen



afwerking (NEN 6722)

Indien zichtzijde geldt:
oppervlakte beoordelingsklasse IC