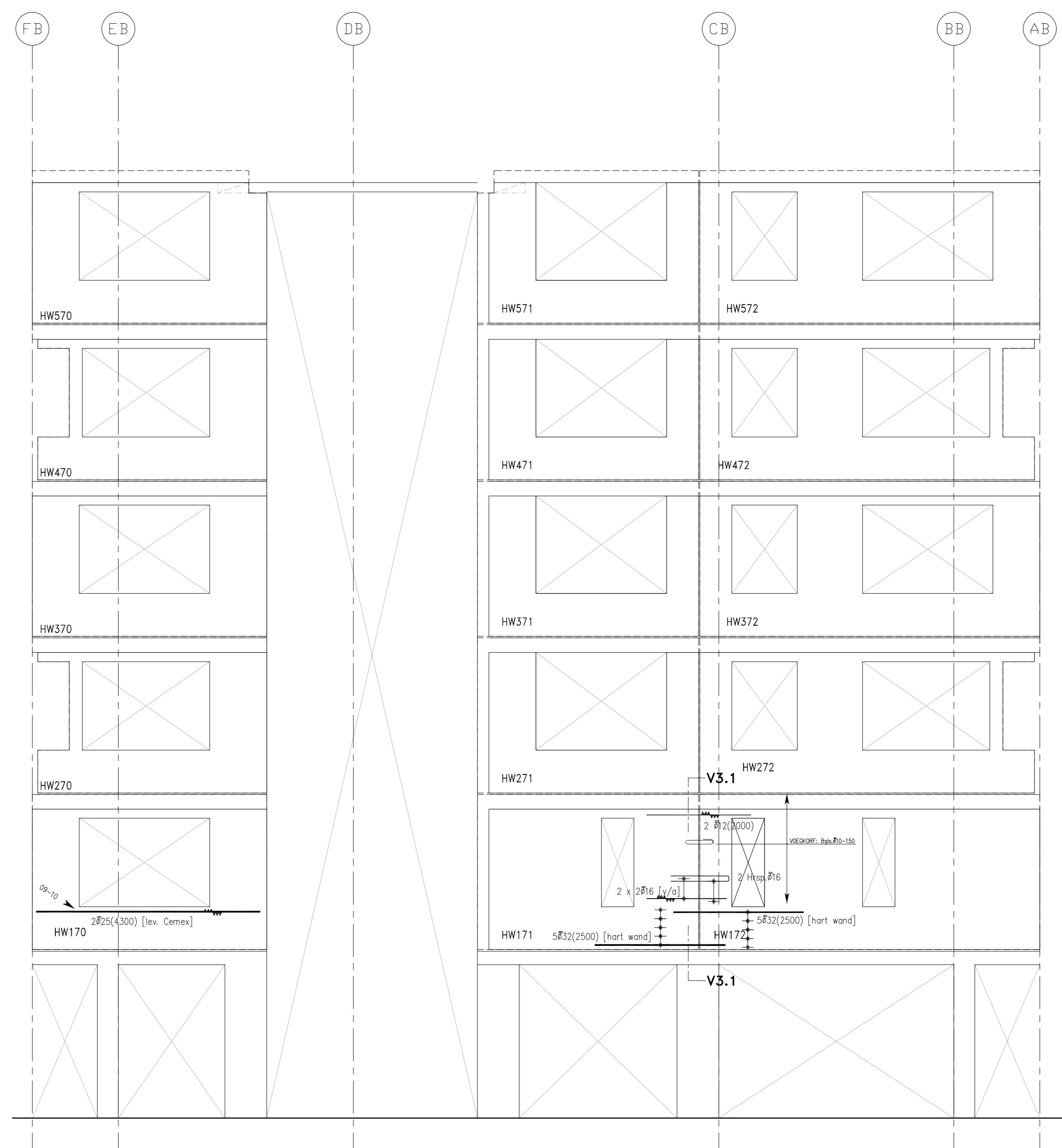
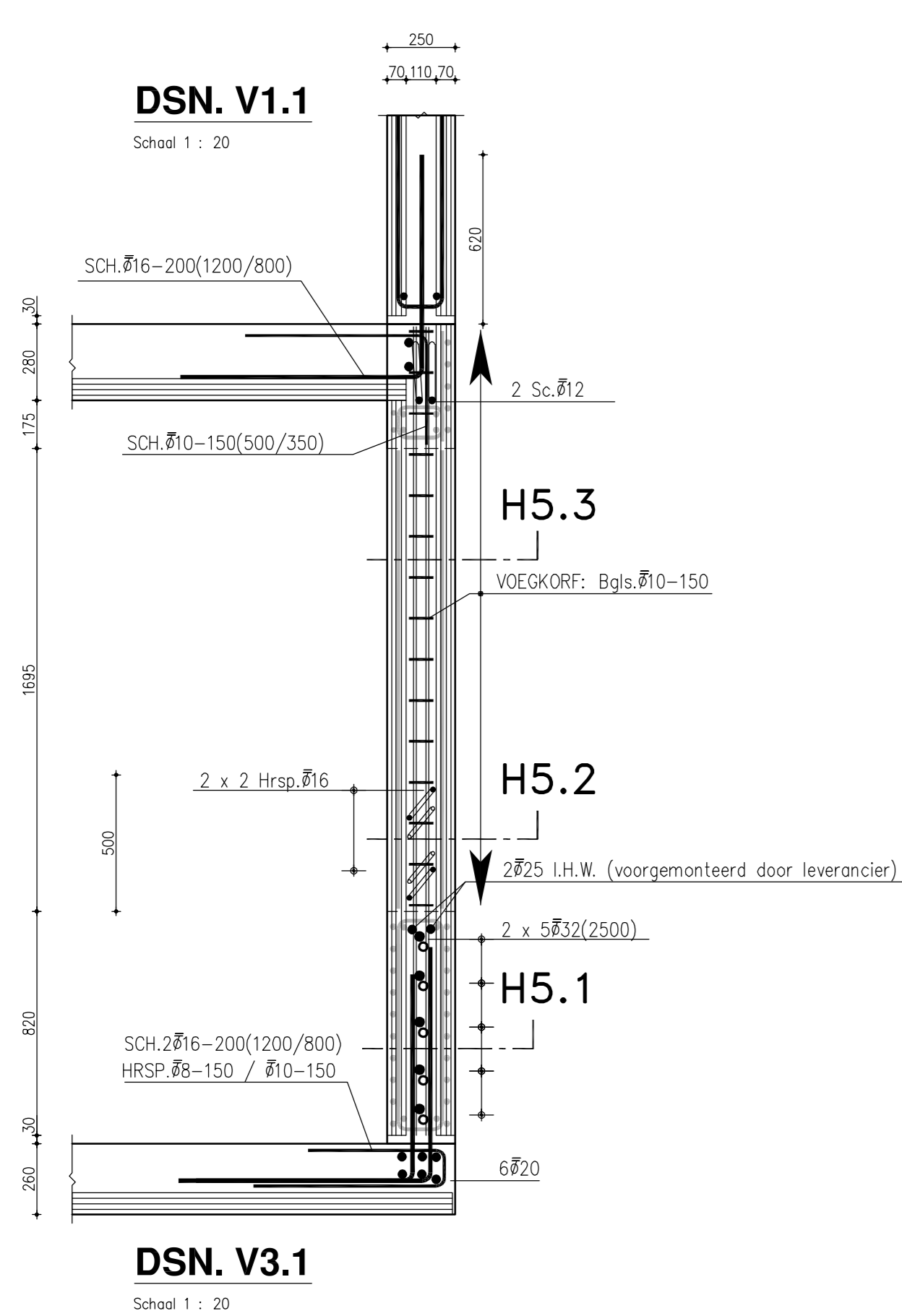


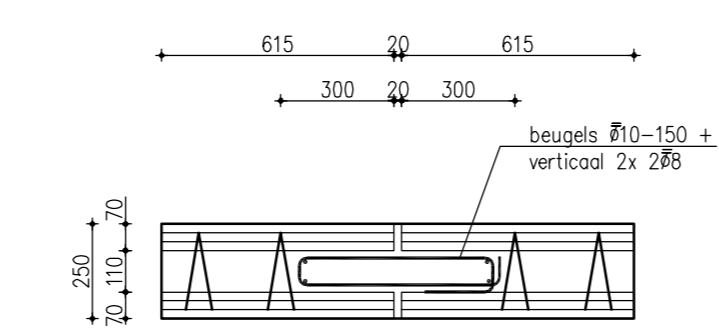
Betonwand as 1 blok B



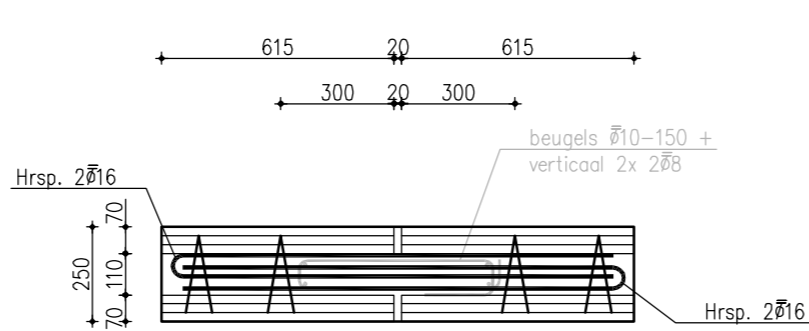
Betonwand as 6 blok B



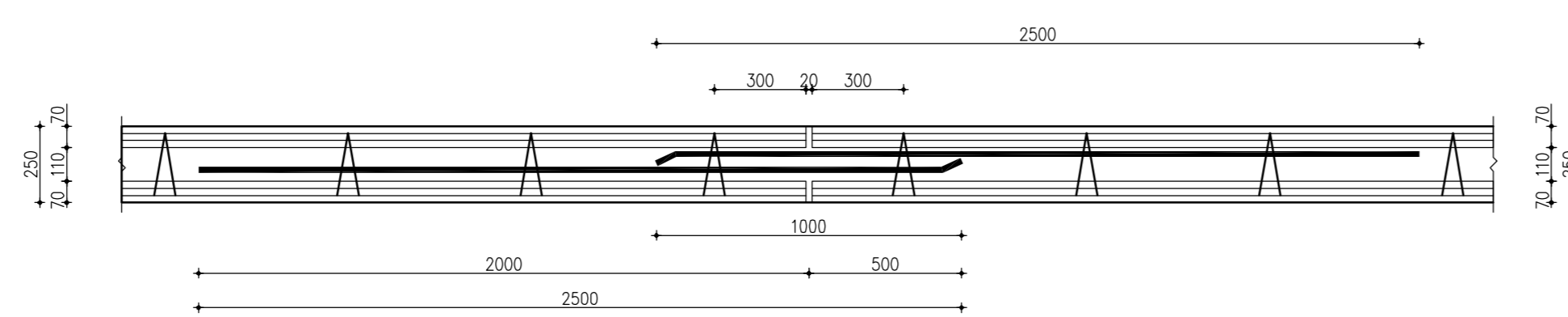
DSN. V3.1
Schaal 1 : 20



DSN. H5.3
Schaal 1 : 20



DSN. H5.2
Schaal 1 : 20



DSN. H5.1
Schaal 1 : 20

DEFINITIEF

DEZE TEKENING ALLEEN GEBRUIKEN VOOR AANBRENGEN KOPPELWAPENING

- VERWERKBAARHEID VULBETON IN HET WERK:
- WATERCEMENT-FAKTOR VAN HET VULBETON I.V.M. DE TE VERWACHTEN "KRIMP" BEPERKEN TOT MAX. 0,5
 - OM EEN GOEDE VERWERKBAARHEID TE VERKRIJGEN IS DE TOEVOEGING VAN EEN PLASTIFICEERDER WENSLIJK OF ALS OPTIE ZELFVERDICHEND BETON TOEPASSEN
 - STUIGSNELHEID BIJ WANDDIKTE TOT 300mm = 1 M/UUR
 - BIJ ZELFVERDICHEND BETON MAXIMAAL 0,5 M/UUR AANHouden

CEMEX HOLLE WAND		SCHILDIKTE 70/70 = 350 kg/m³
BRANDWERENDE SCHILLEN 70mm. ± 120min.		

BETONCONSTRUCTIES

Onderdeel	Milieuklasse	Beton	Betondekking (mm)	Wapening: Volgens NEN 6008
Schil 70mm.	XC1	C 30/37	30 30 30	Schilwapening: Ø10 FyB 500 HWL HK FyB 500 HWN HKN
Schil 50mm.	XC1	C 30/37	15 15 15	
Vulbeton	XC1	C 28/35		hooggeplaat vanaf buitenzijde constructie

IngenieursGroep Emmen b.v.
adviesbureau voor bouwtechniek

Hoogoor 48, 7812 AM Emmen - Postbus 2067, 7801 CB Emmen
Tel: 0591 - 68 77 77 Fax: 0591 - 68 77 78 Email: info@ig-emmen.nl

PROJECT 50 Appartementen 't Zand Leidsche Rijn Utrecht
ONDERDEEL AANZICHT WANDEN 1N as 1 en as 6 BLOK B
OPDR.GEVER Van Wijnen Deventer

werknummer 2009 W4002
datum 07-10-2009 te vers. 09-10-2009 w.j.z.
getekend E. Poeljan
telefoon 0591-687774
schaal 1 : 50/20
formaat A0

status: definitief tekeningr.
AB-011