

INGENIEURSBUREAU VOOR BETON- EN STAALKONSTR
A. PALTE B.V.

Koningswinkelstraat 3
6301 WH Valkenburg
Telefoon 043 - 601 36 37

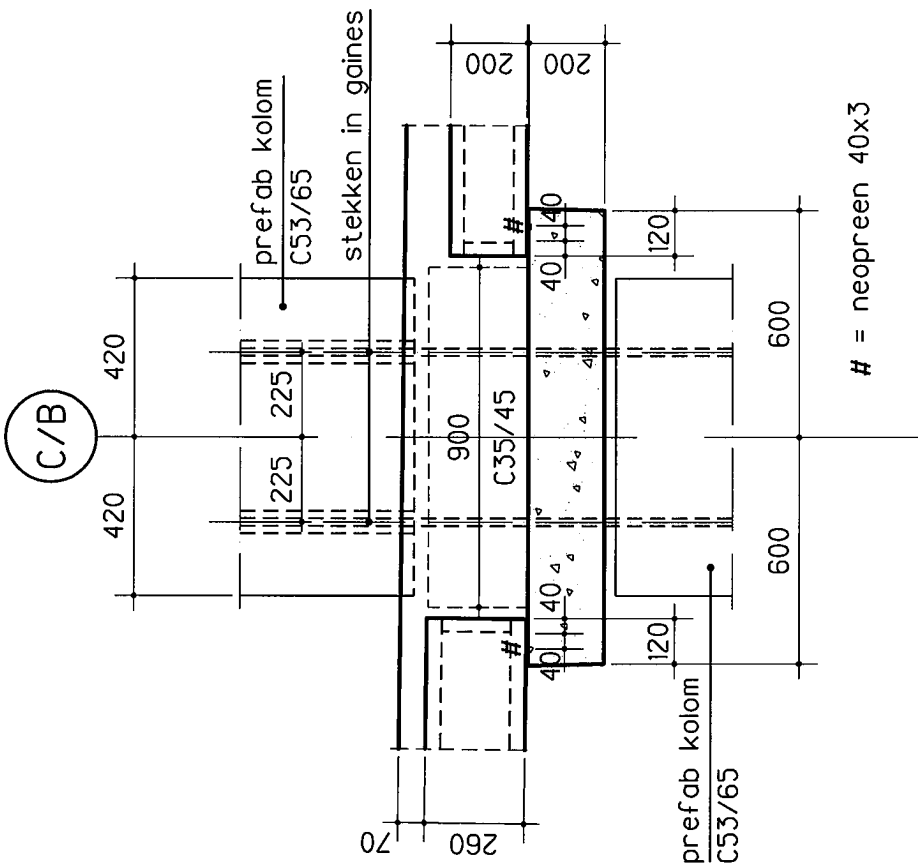
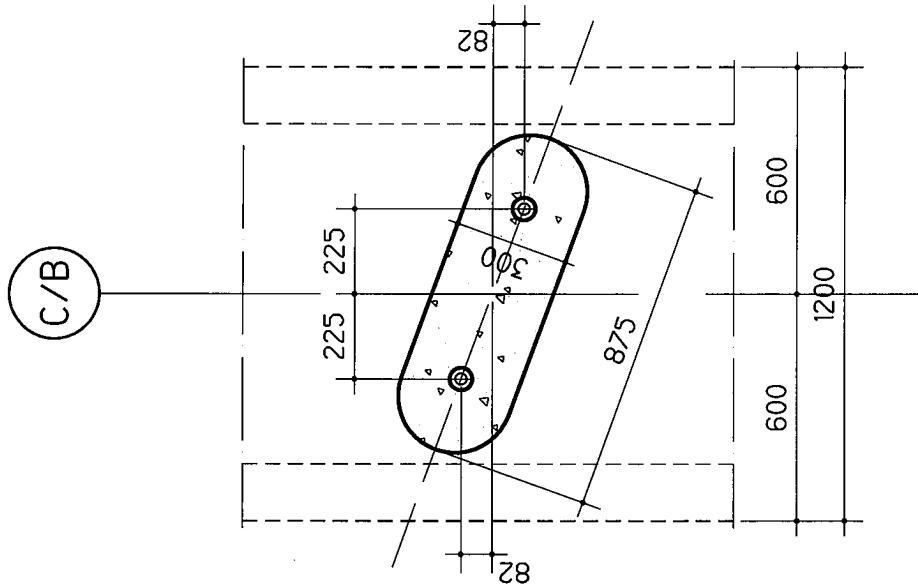
Postbus 819
6300 AV Valkenburg
Telefax 043-6015485

Projectno.:
390277

Datum :
18-06-2010

Blad :
411

Wijziging :
D 04-04-2011



DRSN. -106