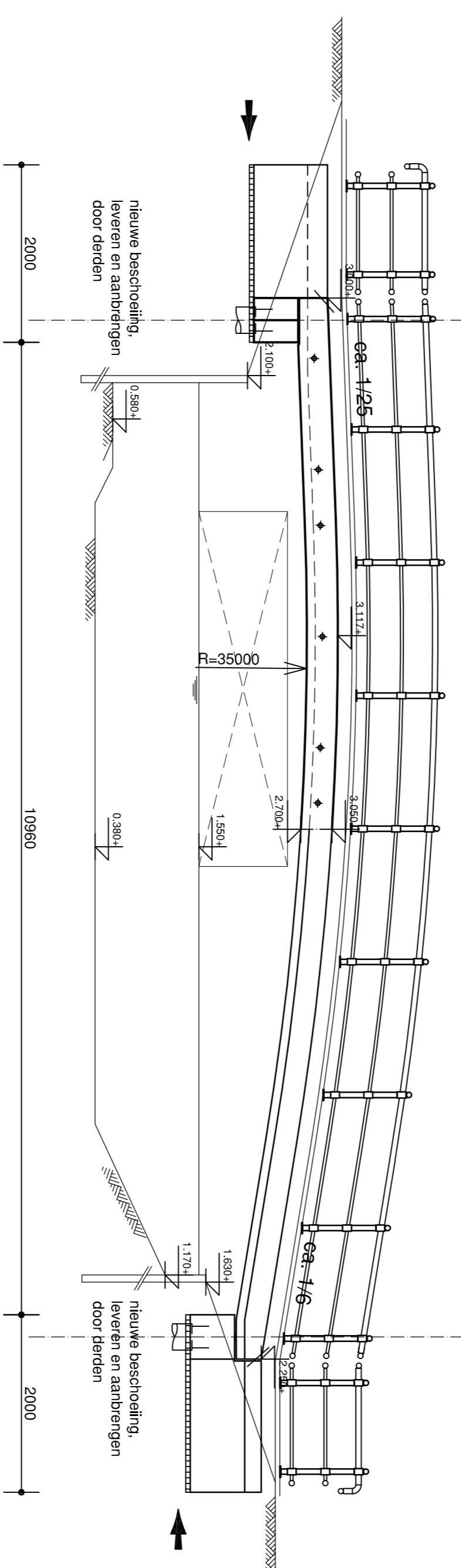
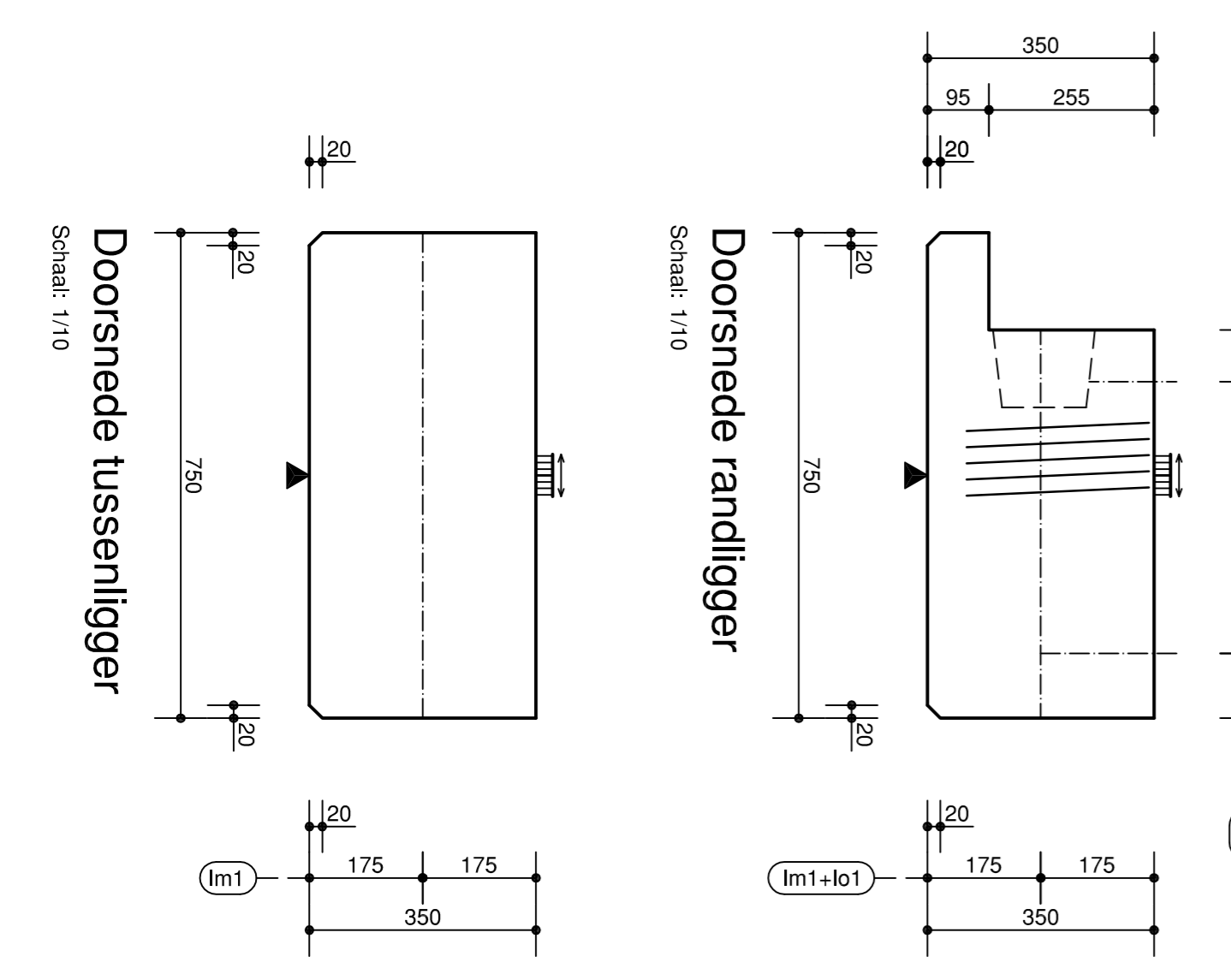


Bovenaanzicht brug 1
Schaal: 1/50



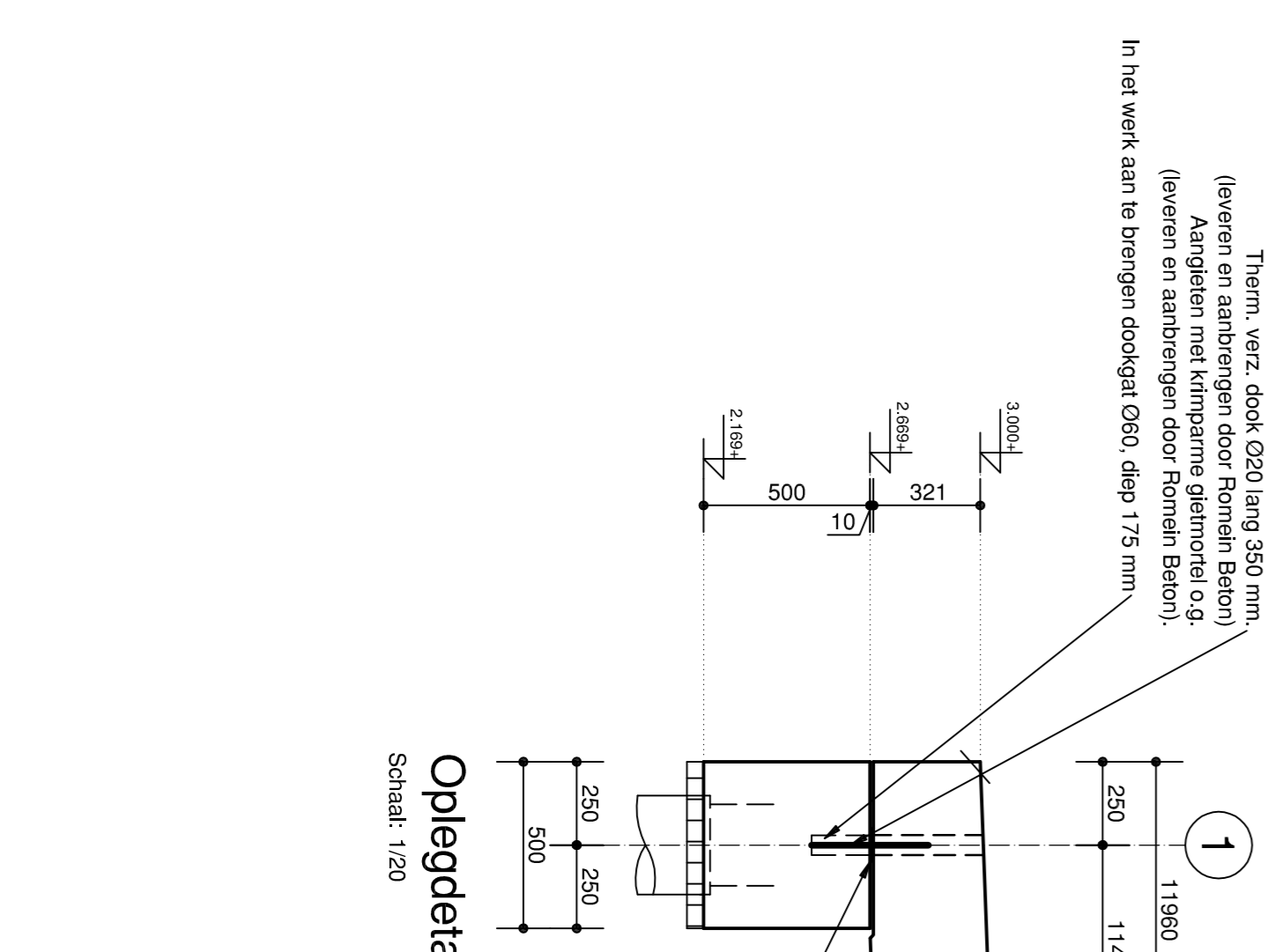
Langdoorsnede brug 1
Schaal: 1/50

Zijaanzicht brug 1
Schaal: 1/50

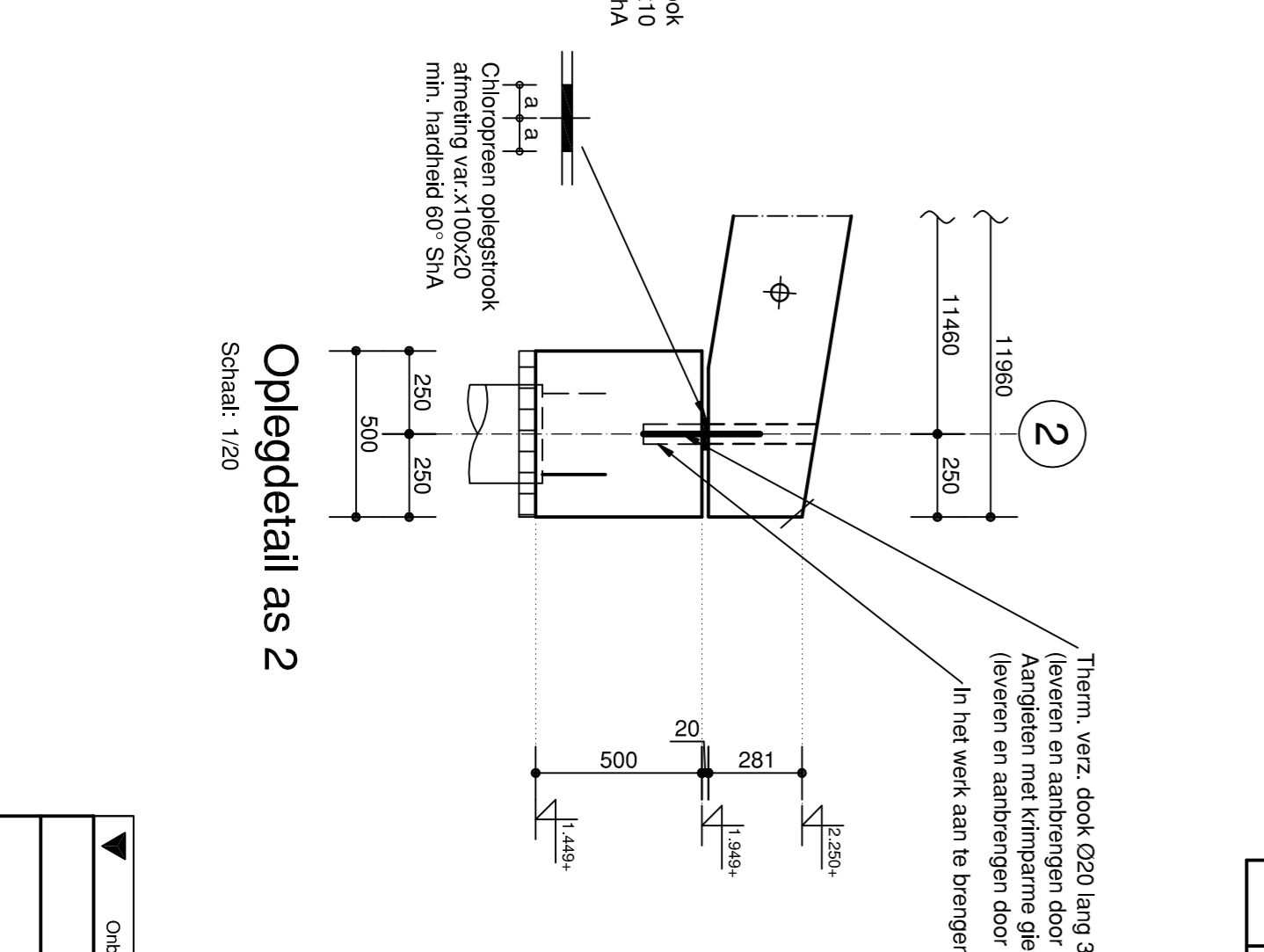


Doorsnede randligger
Schaal: 1/10

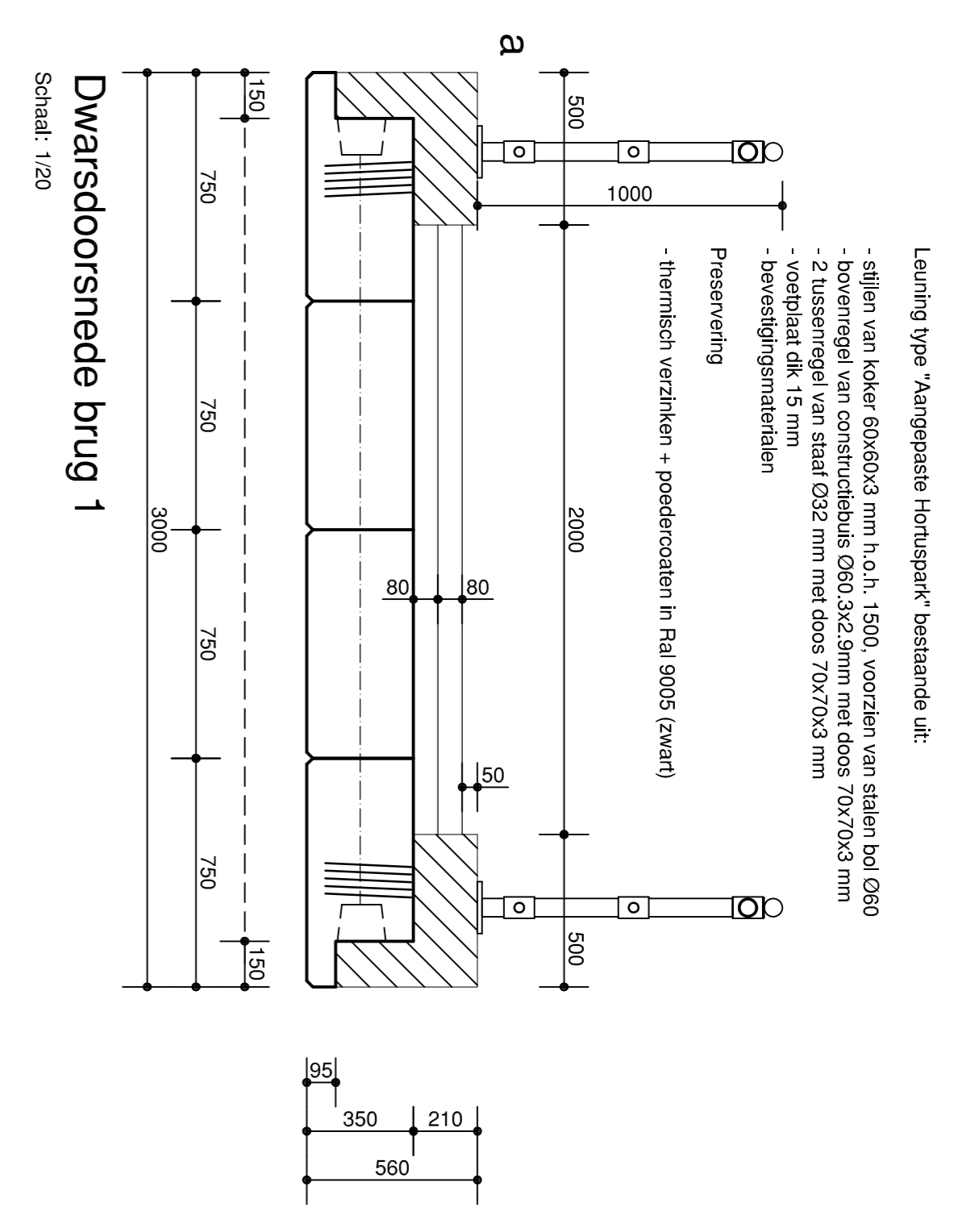
Doorsnede tussenligger
Schaal: 1/10



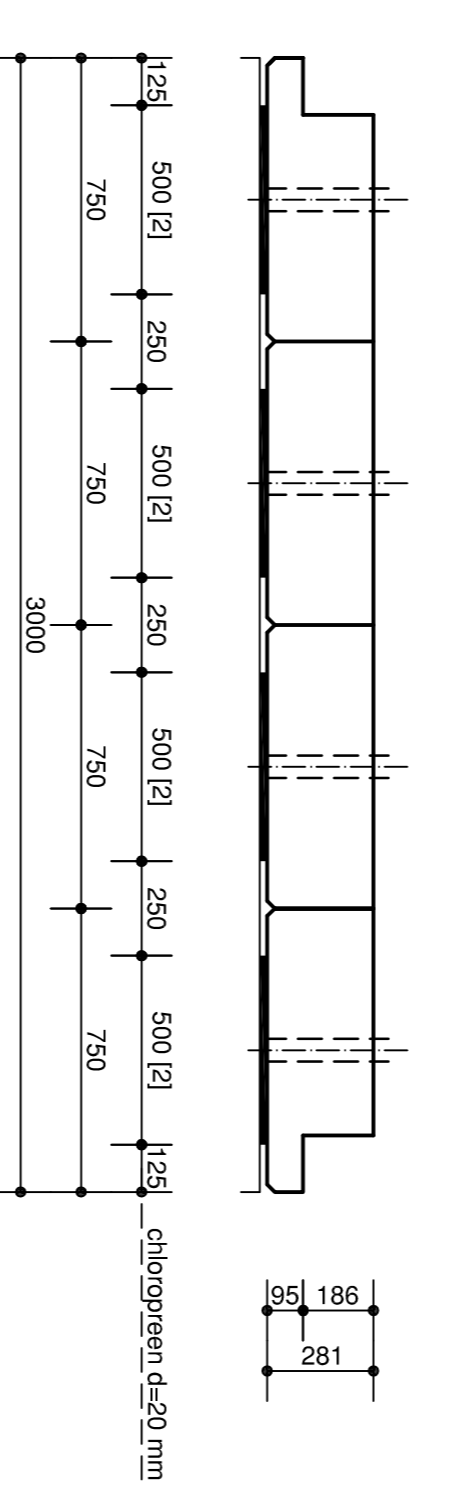
Oplegdetail as 1
Schaal: 1/20



Oplegdetail as 2
Schaal: 1/20



Dwarsdoorsnede brug 1
Schaal: 1/20



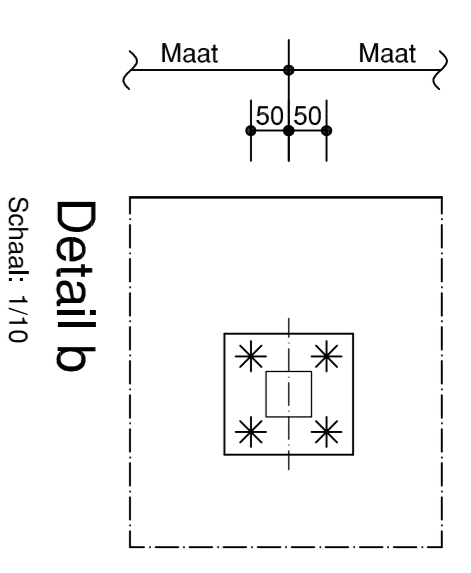
Aanzicht as 1
Schaal: 1/20

Aanzicht as 2
Schaal: 1/20

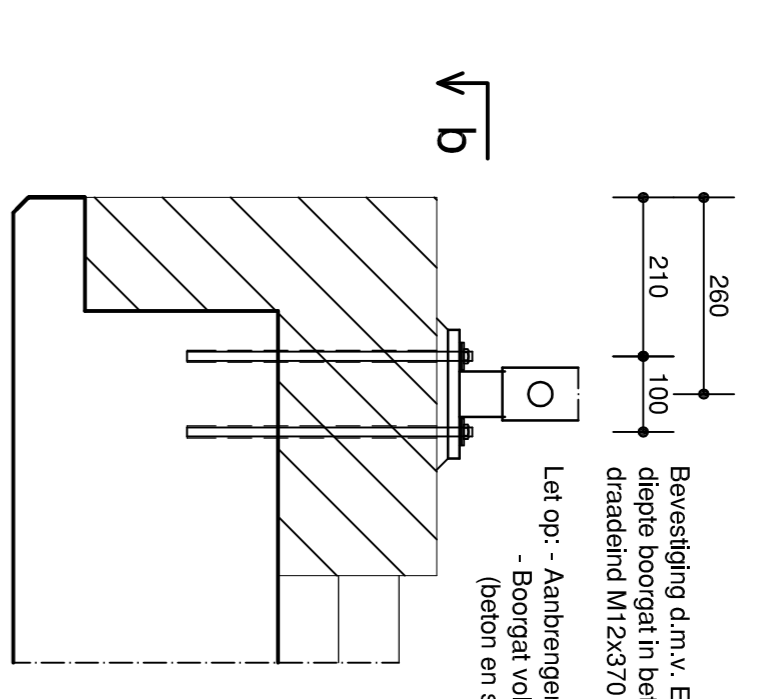
Gegevens chloropreen oplegstroeken min 60° S1A			
Merf	Aantal	Lengte/gat ø 60	Dikte
1	4	500	10
2	4	500	20

Overheidsnr	Bezoeken
Mazijde	Stortzijde

Atwerking



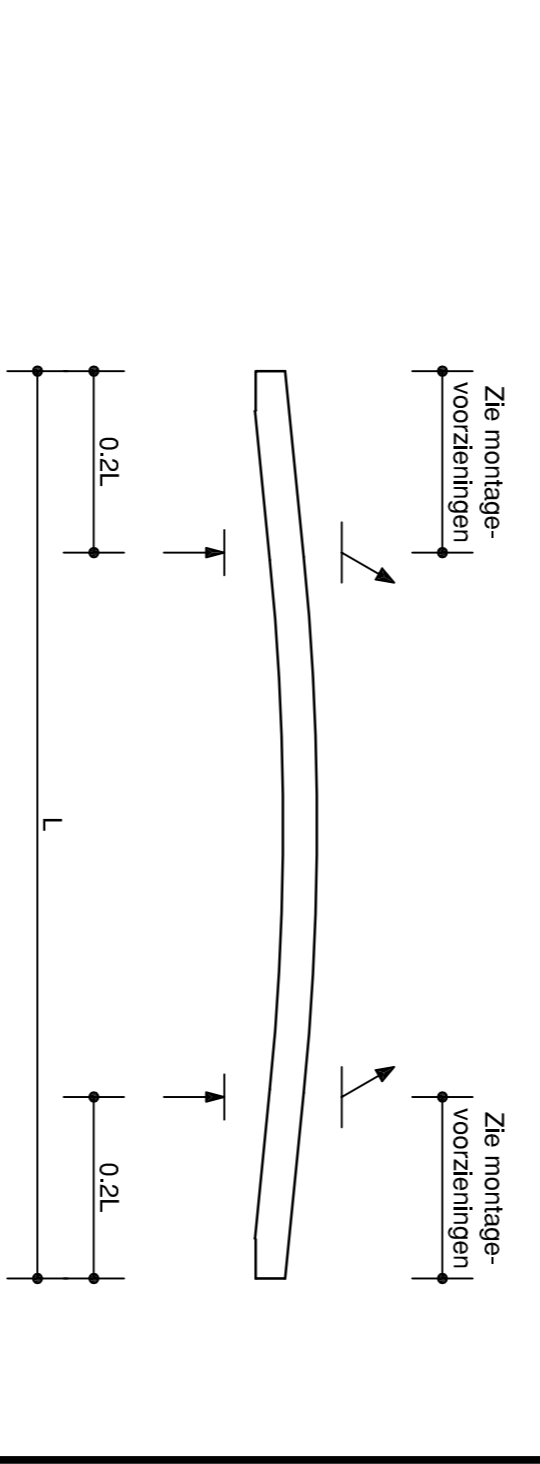
Detail b
Schaal: 1/10



Detail a
Schaal: 1/10

Gegevens tb.v. voorspanning (VMA) (incl. andere aanpakken)	
Elkmerkant figuur met 2 strengen	+ drukveer Ø8
Minimale bodemruimte door de draad: 120 mm	Inkeedgeplie
Minimale bodemruimte door de draad: 120 mm	RVS 316
Aanwingsvoorspankracht per streng = 140kN	Therm. verzinkt
Ten te passen voorspanligger:	Tekening/Opmeting
Konus Ø160x130x130 + drukveer Ø8	
Nu spannen dichtzetten met krimparme morf	

Code	Benaming	Type	Materiaal	Tekening/Opmeting
l01	Dookgat	Ø 60		
l01	Konus	Ø 160/130-130		
l02	Doorroer	Ø 62		
l03	Buis electra creme 5/8	M20x150		
l04	DEMU bouwanker	7.5TX140		
l05	KK hilsanker	Afmeting		



● = merktken op bovenzijde ligger getekend, op kopsekkant aanbrengen
 = Vellingkanten 15x15 mm
 = Oplegpunt tsveld Δ min. 60° = Hijspunt
 Voor fundatie brug 1, zie montagestekening 001-F
 Gewicht zwaatste element, ca. 7900 kg
 Voor wapening brug 1, zie wapeningstekening 011 W en 012 W
 Elementmerk + positie elementmerk is tevens positie brugliggers bij montage

Kwaliteitszaken / Aanwijzingen (Tenzij anders aangegeven)

Stelling	Afgeleverde opmerkingen	Referentie Voorzetsblad
Vaakverkeers 12 van de VBB 1995 goedgekeurd	Vaakverkeersvoorziening onder KOMO-certificaat: categorie 5	(B) = B 500 B (HKW), (G) = B 500 B (HKW), (H) = F&P-1860-118123 unib, (I) = F&P-1860-118123 unib, (J) = F&P-1860-118123 unib
Verkeers 12 van de VBB 1995 goedgekeurd	Vaakverkeersvoorziening onder KOMO-certificaat: categorie 5	(B) = B 500 B (HKW), (G) = B 500 B (HKW), (H) = F&P-1860-118123 unib, (I) = F&P-1860-118123 unib, (J) = F&P-1860-118123 unib

UITVOERINGSONTWERP

Projectnaam:	Werk:	Handtekening:
UITVOERINGSONTWERP	Vrijstaande	Handtekening
	Overzichtstekening	Handtekening
	Giro-bridgen	Handtekening
	Brug 1 'Krijljang'	Handtekening

Gebruik:	Bevoegd:	Controle:	Vrijstaan:
MKO	FKO	FKO	FKO
SINOC	FKO	DINOC	WZGROE
DEFINITIEF	1	1	1

DEFINITIEF 110349-001