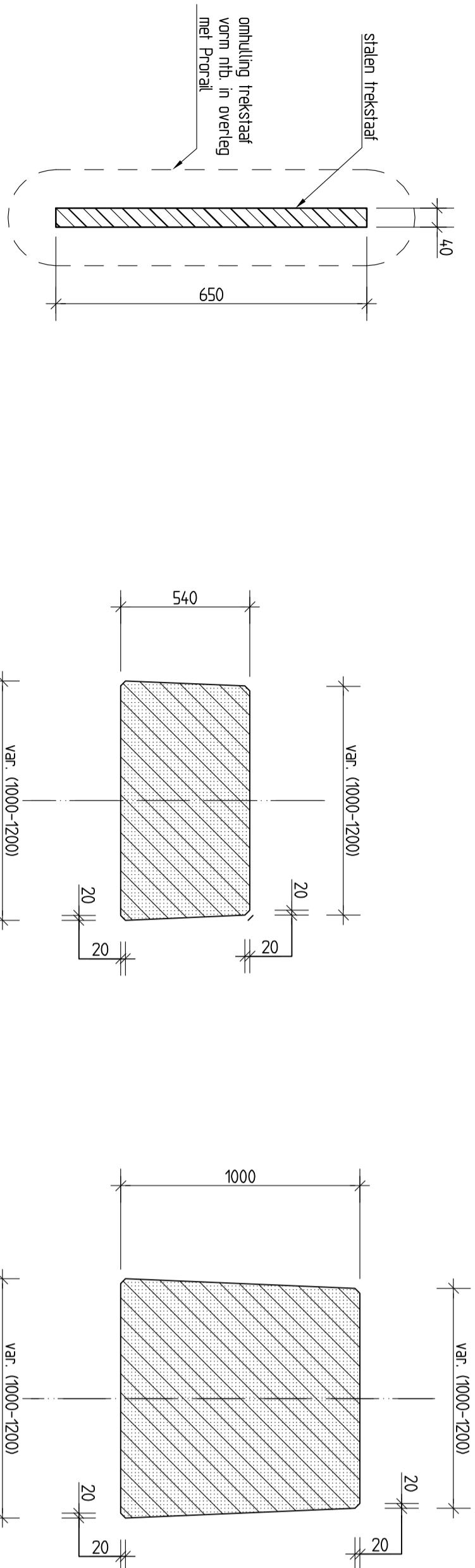


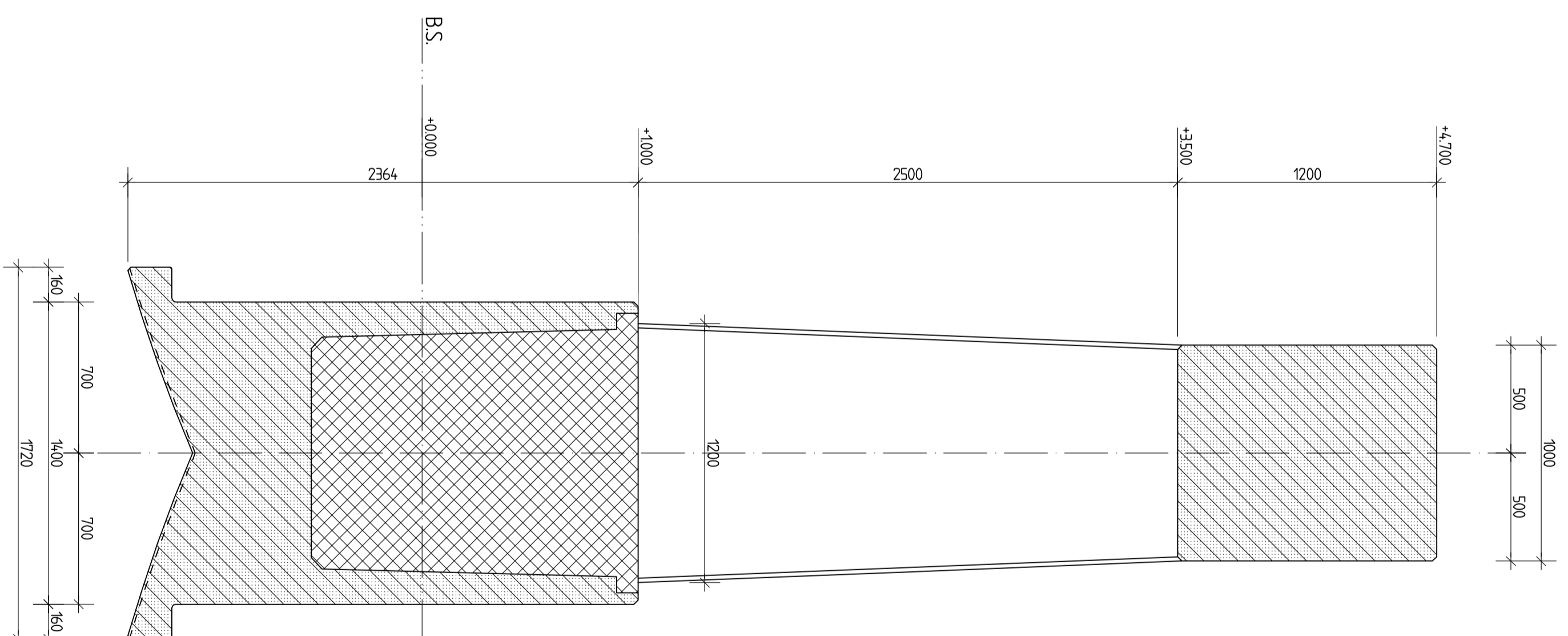
ZUAANZICHT OPEN MIDDENBAK DUBBEL SPOOR
 schaal 1/200
 (gezicht vanaf Oostzijde)



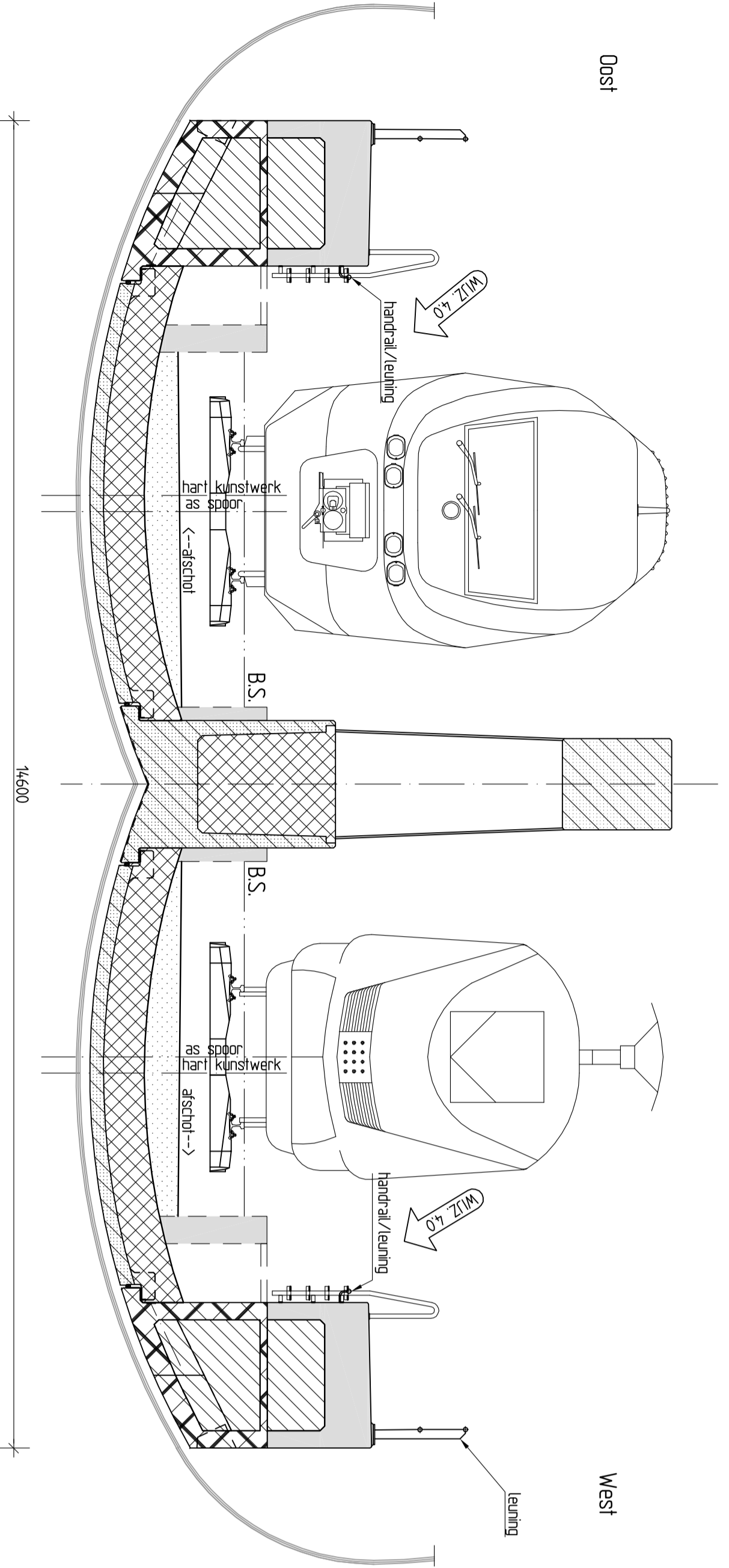
DETAIL E
 schaal 1/10

DOORSNED E A
 schaal 1/20

DOORSNED E B
 schaal 1/20



DOORSNED E MIDDENBAK
 schaal 1/20



DOORSNED E DUBBEL SPOOR
 schaal 1/50
 (gezicht ipv. oplegging)

Portalen niet getekend

Hoogtemaatvoering is ipv. stramienen

Bovenzijde onder- en bovenregel licht afwaterend af te werken in beton

VERKLARINGEN:
 Vellingkan 20x20mm

- gewapend gerefernceerd beton
- gewapend beton
- voorgespannen gerefernceerd beton
- voorgespannen beton
- EPS
- lichtbeton
- staal

Definitief

ONTWERP ARCHITECTENBUREAU MARIUS VAN DEN WILDEBERG DEN BOSCH 23-11-2012 2e wijzigingsplan 24-11-2011 geheel aangepast max. versieering 27-07-2011 Toelating heijmans / Hovares Datum Directie Akkoord		www.m-vd-w.com 5148 JT Bussum 5240 AK Bussum F +31 (0)73 543 66 0 Graftdijk 17 Postbus 118 T +31 (0)73 543 64 1 5148 JT Bussum 5240 AK Bussum F +31 (0)73 543 66 0	
heijmans Beton- en Waterbouw Graftdijk 17 Postbus 118 T +31 (0)73 543 64 1 5148 JT Bussum 5240 AK Bussum F +31 (0)73 543 66 0		BETONSON Eekweg 3201 Hk 0494-0446 Betonson Projecten Inc. 0498 806 806 www.betonson.nl	
ProRail Postbus 2038 T +31088 231 3000 3500 ZA Utrecht		wogemaker Postbus 412 Burg. Burgemeester 1400 7141 BT Wageningen T +31 (0)31 521 64 90 www.wogemaker.nl	
Projectnummer: 320155013001 Schaal: A1 Versie: 1-1-00-BV-502 Tekeningnummer: 1-1-00-BV-502	Bestand: 634 Datum: 4-5-2017 Tekening: 4-5-2017 Tekeningnummer: 1-1-00-BV-502	Definitief Ontwerp Middenbak 4	

